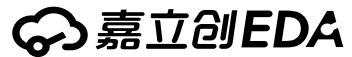
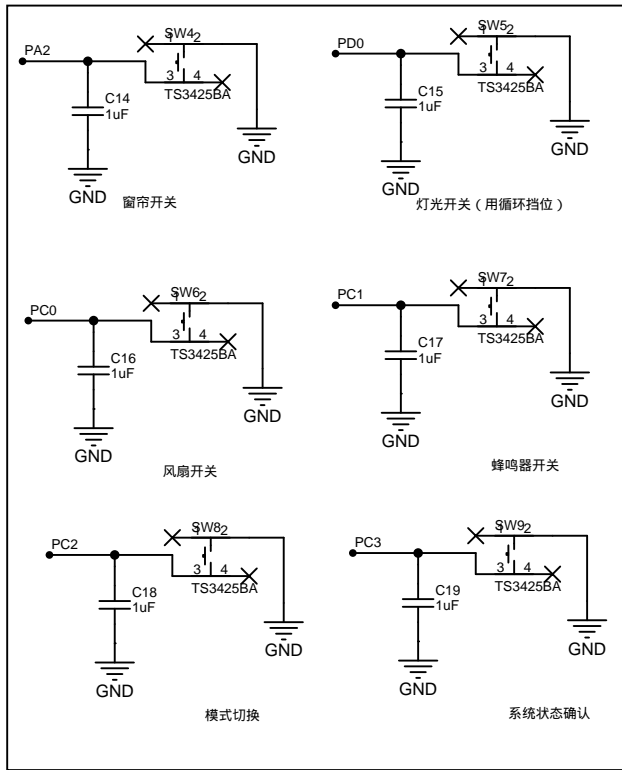
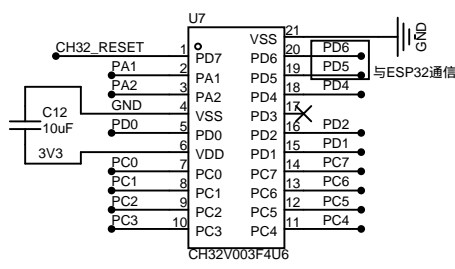
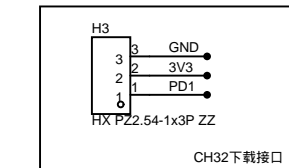
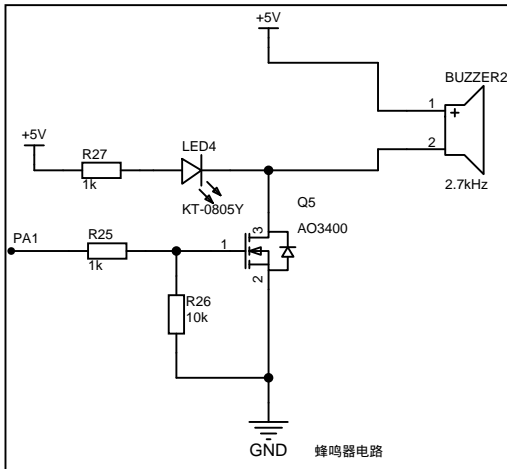
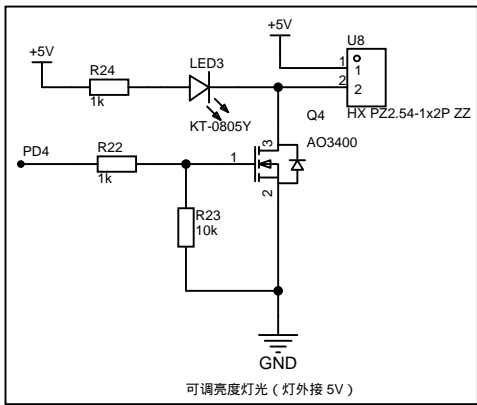
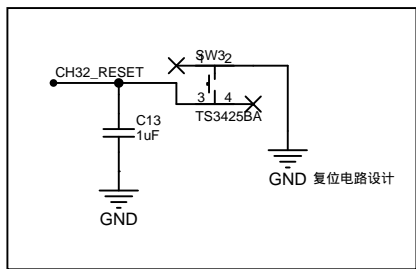


原理图	智能家居监测系统		更新日期	2026-01-13
图页	智能家居监测系统		创建日期	2026-01-10
绘制			物料编码	
审阅			毕设-2026寒假	
	版本	尺寸	页 1	共 2
	V1.0	A3	嘉立创EDA	



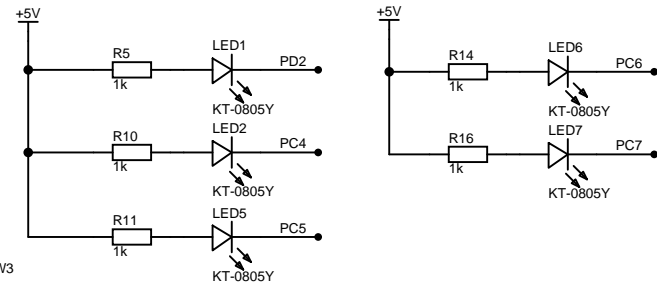


按键编号 核心功能 网络断开时的作用 联动逻辑  
 按键1模式切换 (起床/白天/夜间/通风)手动循环切换预设模式 按下后, OLED显示3秒模式名  
 按键2灯光控制 开关灯、循环调节亮度(低/中/高/关)按下即生效, 与当前模式并行  
 按键3窗帘控制 开关窗帘 每次按下前读取舵机角度判断状态  
 按键4风扇控制 开关风扇 与降温、通风模式独立  
 按键5蜂鸣器控制 开关蜂鸣器、关闭闹钟 可静音高温、通风警报  
 按键6系统状态/确认 切换OLED显示内容、确认操作 查看关键参数, 或用于组合键

按键6的三种核心用法

你可以根据开发进度和需求, 选择或组合以下方案:  
 用途 具体行为 解决的问题 网络状态

1. 信息轮询键 短按: 在OLED上循环切换显示不同信息页面 (如: 温度/湿度 空气质量 时间/状态)。 屏幕小, 信息多, 无法同时显示。 无关, 完全本地操作, 无头。
2. 操作确认键 在其他按键 (如键1-5) 操作后2秒内短按: 确认执行。 超时或未按: 取消操作。 防止误触, 尤其在黑暗中或对窗帘、风扇等有安全风险的操作。
3. 模式快捷/复位键 长按 (>2秒): 触发一个快捷场景 (如 "睡眠场景": 关灯、关帘、静音)。 双击: 强制系统复位到 "白天模式" 或 "待机状态"。 简化复杂操作, 在系统逻辑混乱时提供物理复位保障。 无关。



原理图	智能家居监测系统	更新日期	2026-01-13
图页	家居外扩按键控制芯片	创建日期	2026-01-13
绘制		物料编码	
审阅		毕设-2026寒假	
	版本	尺寸	页 2 共 2
	V1.0	A3	嘉立创EDA

